

TECHNOLOGY TOWARD HUMAN



*Professionals, Leading innovation*



## Support Service Robot for **Sanitation Worker**

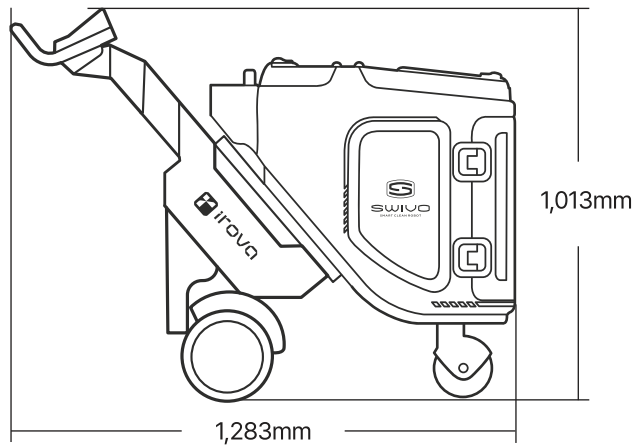
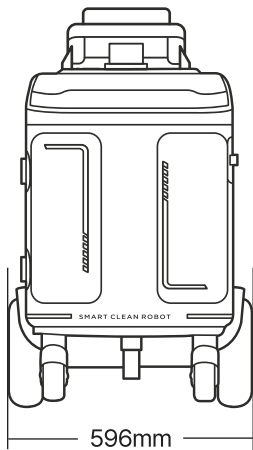
대용량 쓰레기봉투나 마대자루 적재 가능은 물론 청소 물품 보관에도 용이하며 편리한 뚜껑 개폐 방식으로 청소업무에 힘을 덜어드립니다.

## Concept view

For Sanitation Worker



## Scale



## Information

크 기

596mm X 1,283mm X 1,013mm

무 게

50kg

메인 배터리

48V 20Ah

모 터

듀얼 BLDC 350W

옵션 액세서리

태블릿 단말기, 블랙박스, 10inch 전동 모터, 적재함 (자체 제작)



## Support Service Robot for **Agriculture**

농작물과 비료를 쉽고 간편하게 운반할 수 있는 적재 트레이가 연결되어  
농업 종사자들의 업무 강도를 낮추고 효율성을 높여줍니다.

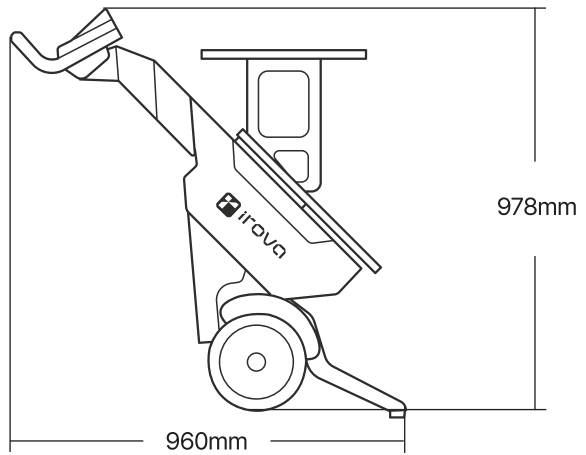
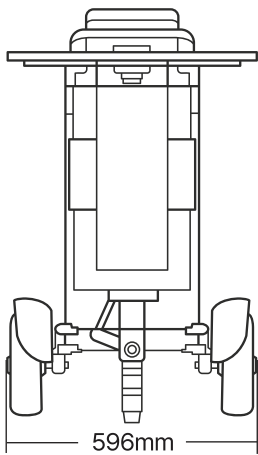
(주)아이로바, 대구시 달서구 달서대로 555, 409호(일신테크노밸리)  
TEL : 070-8721-7700 E-mail : irova@irova.kr

## Concept view

For Agriculture



## Scale



## Information

크 기

596mm X 960mm X 978mm

무 게

50kg

메인 배터리

48V 20Ah

모 터

듀얼 BLDC 350W

옵션 액세서리

태블릿 단말기, 블랙박스, 적재 트레이 (자체 제작)



## *Delivery service robot for **Passengers***

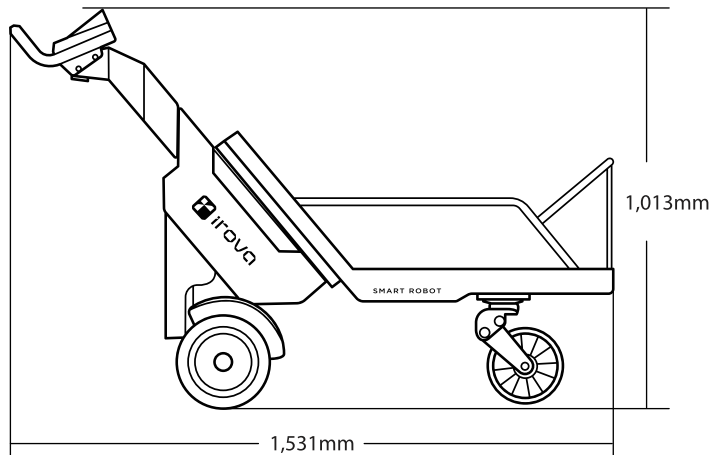
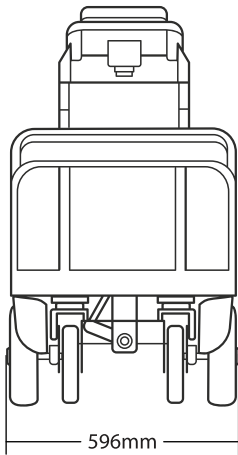
공항, 기차역 등 여행객들의 수화물을 편리하게 운반해 주며 이동에 피로도를 낮춰줌으로써 여행의 질을 높여줍니다.

## Concept view

For Passengers



## Scale



## Information

크 기

596mm X 1,531mm X 1,013mm

무 게

50kg

메인 배터리

48V 20Ah

모 터

듀얼 BLDC 350W

옵선 액세서리

태블릿 단말기, 블랙박스, 적재 카트 (자체 제작)



## Support Service Robot for **Industrial Site**

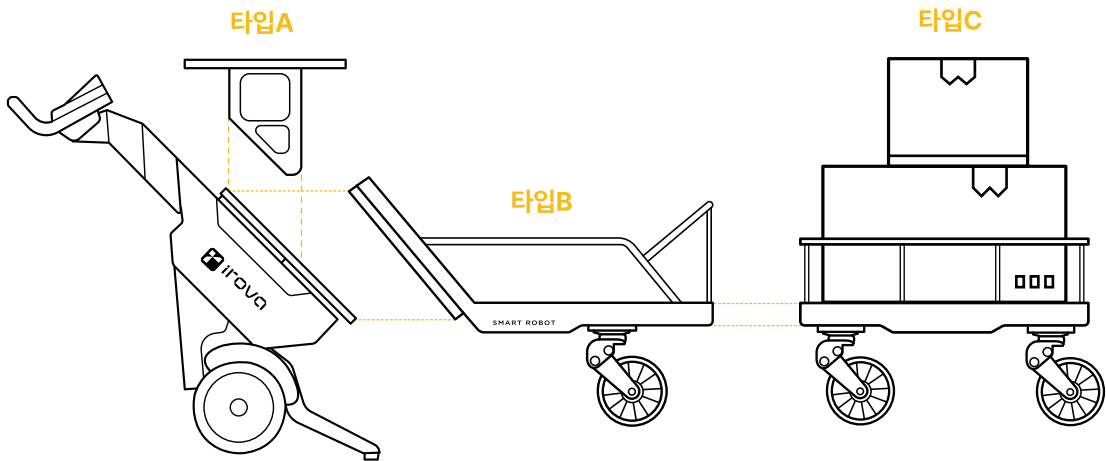
산업 현장의 부자재, 각종 도구들을 대신 운반하여 작업자의 피로도를 낮춰줌으로써 업무의 질을 높여줍니다.



## Future development concept



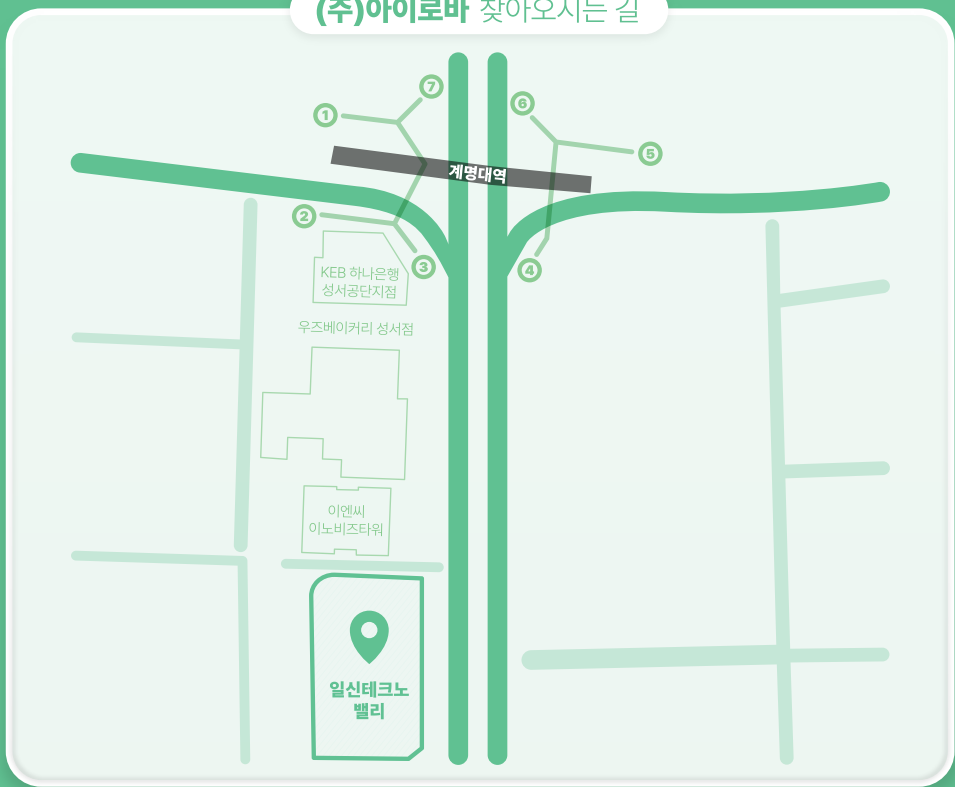
## Selection Options



## Information

크 기	596mm X 960mm X 978mm	무 게	50kg
메인 배터리	48V 20Ah	모 터	듀얼 BLDC 350W
옵션 액세서리	태블릿 단말기, 블랙박스, 적재 카트 타입 A, B, C(자체 제작)		

(주)아이로바 찾아오시는 길



주식회사 아이로바

본 사 대구광역시 달서구 달서대로 555, 409호 (일신테크노밸리)  
 미국 지사 #208, 19700 S. Vermont Avenue, Suite 200, Torrance, CA 90502  
 E-mail irova@irova.kr Web www.irova.kr  
 TEL +82-70-8721-7700